

COMUNE DI PONTE DI PIAVE
 PROVINCIA DI TREVISO

Oggetto : PROGETTO DEGLI IMPIANTI ELETTRICI DA REALIZZARE PER
 L'ILLUMINAZIONE VOTIVA DEL CIMITERO DI BUSCO (TV)

Progetto: Studio Bonfio
 via Camporese,2
 35129 Padova
 giorgio.bonfio@libero.it

Ditta :
 ELETTROTECNICA C.LUX
 RIONE S.CATERINA 28
 PONTE NELLE ALPI (BL)

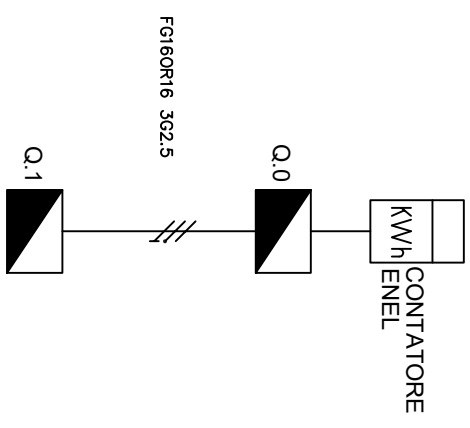


IMPIANTO ELETTRICO

Tavola:	Revisione:	Nome File	Data :	File:
1	1	SCHEMI UNIFILARI DI INTERVENTO	FEBBRAIO 2024	P2154

Il presente progetto è di proprietà dello STUDIO BONFIO; in termini di legge è tassativamente vietata la riproduzione, in tutto o in parte, salvo autorizzazione scritta dello stesso, nonchè di renderlo noto a terzi o consentire di utilizzare elementi ivi indicati.

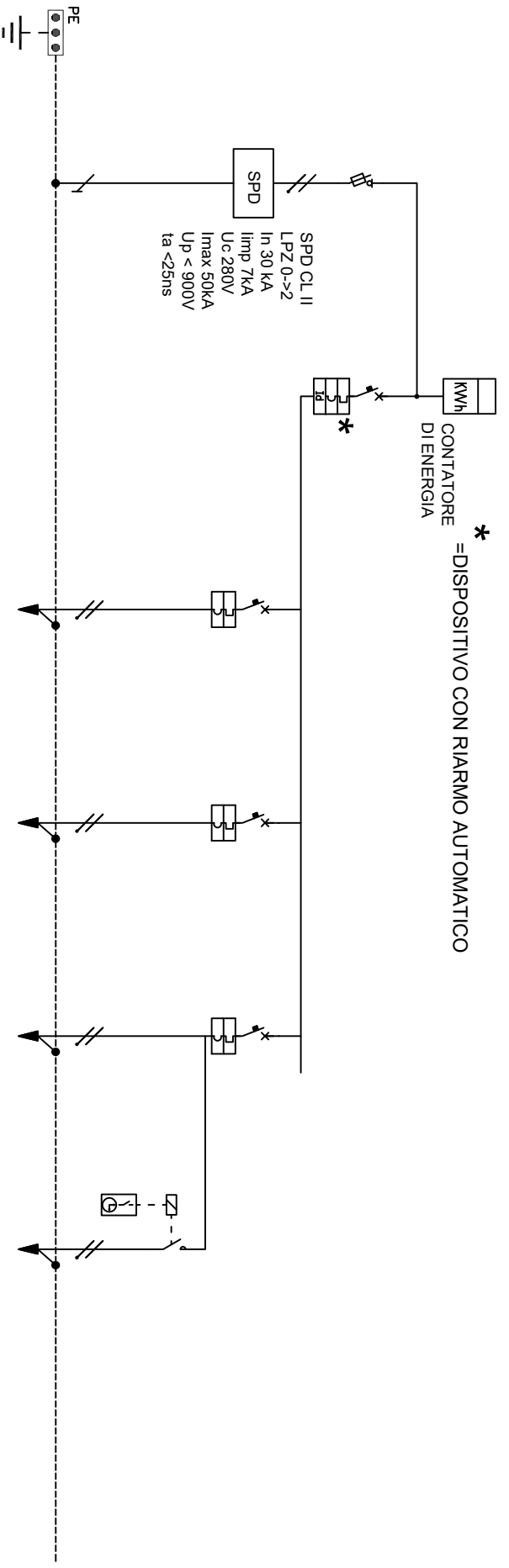
PROGETTO Studio Bonfio Via Camporese,2 - Padova Tel/fax: 049/8952868 e-mail giorgio.bonfio@libero.it		Dis. N. CAD	Impianto CIMITERO DI BUSCO (TV)	Progetto Commessa	Committente: ELETTROTECNICA C.LUX	FOGLIO 0
		Nome File	Denominazione	Esecutore	RIONE S. CATERINA 28 PONTE NELLE ALPI (BL)	



PROGETTO Studio Bonfio Via Camporese,2 - Padova Tel/fax: 049/8952868 e-mail giorgio.bonfio@libero.it	Dis. N.	Impianto		Progetto		Committente: ELETTROTECNICA C.LUX RIONE S. CATERNA 28 PONTE NELLE ALPI (BL)	FOGLIO 1 SEQUE /
	CAD	SPAC	Denominazione CIMITERO DI BUSCO (TV) SCHEMA A BLOCCHI		Commessa Esecutore		

CONTENITORE IN
DOPPIO ISOLAMENTO

IMPIANTO A MONTE
RETE ENEL
VALORE DI Icto PRESUNTA SUL QUADRO 6 (kA)
TENSIONE 230 (V)
FREQUENZA 50 (Hz)
SIST. DI NEUTRO TT
DENOMINAZIONE DEL QUADRO 00
GRADO DI PROTEZIONE IP55
DIMENSIONI 24 MOD.(mm)



CIRCUITO	RIFERIMENTO		DENOMINAZIONE	SPD 230V	DIFF. CON RIARMO AUTOMATICO	02 GENERALE PARTENZA	RINVIO 03	04 LINEA CANCELLO (LINEA ESISTENTE)	04 STANZA + ILLUM EXT	05 ILLUM EXT
	N°	POTENZA (kW)								
INTERRUTTORE	TENSIONE (V)	CORRENTE (A)	230		230					
	COSTRUTTORE									
INTERROTTORE	MODELLO					6				
	P.D.I. (kA)					25	4.5	4.5	4.5	
	In (A)	N° POLI	32	1P+N		1P+N	1P+N	1P+N	1P+N	
	IRTH (A)	IRMAGN (A)					10	10	6	
DIFFERENZIALE	CURVA / SCANDIATORE					C	C	C	C	
	TIPO					MODULARE				
CONTATTORE O RELE'	SOGLIA Id (A)					0.03				
	TEMPO INT.(ms)	CLASSE				ISTANTANEO				AC3 / 230
FUSIBILE	TIPO / TENSIONE BOBINA (V)					AC				16
	In (A)	N° POLI								
LINEA	TIPO / In (A) / N° POLI									
	N° CAVO	LUNGHEZZA (m)								
APPARECCHIATURE VARIE	TIPO									
	FORMAZIONE CAVO						FG160R16	FG160R16	FG160R16	
NOTE	POSA						362.5	2x1x2.5+PE	362.5	361.5
	IB (A)	IZ (A)					03	01	03	61/03
	L. MAX PROIETTA (m)	Dv %								

PROGETTO
 Studio Bonfio
 Via Camporese,2 - Padova
 Tel/fax: 049/8952868 e-mail giorgio.bonfio@libero.it

Dis. N.	CAD	Nome File
	SPAC	

Impianto: CIMITERO DI BUSCO (TV)
 Denominazione: QUADRO 00

Progetto	Commesso	Esecutore

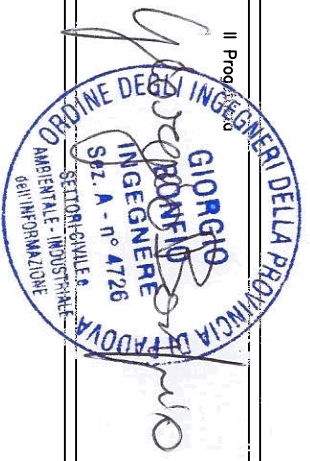
Committente: ELETTROTECNICA C.LUX
 RIONE S. CATERNA 28
 PONTE NELLE ALPI (BL)

Foglio 1 /

COMUNE DI PONTE DI PIAVE
 PROVINCIA DI TREVISO

Oggetto : PROGETTO DEGLI IMPIANTI ELETTRICI DA REALIZZARE PER
 L'ILLUMINAZIONE VOTIVA DEL CIMITERO DI LEVADA (TV)

Progetto: Studio Bonfio
 via Camporese,2
 35129 Padova
 giorgio.bonfio@libero.it



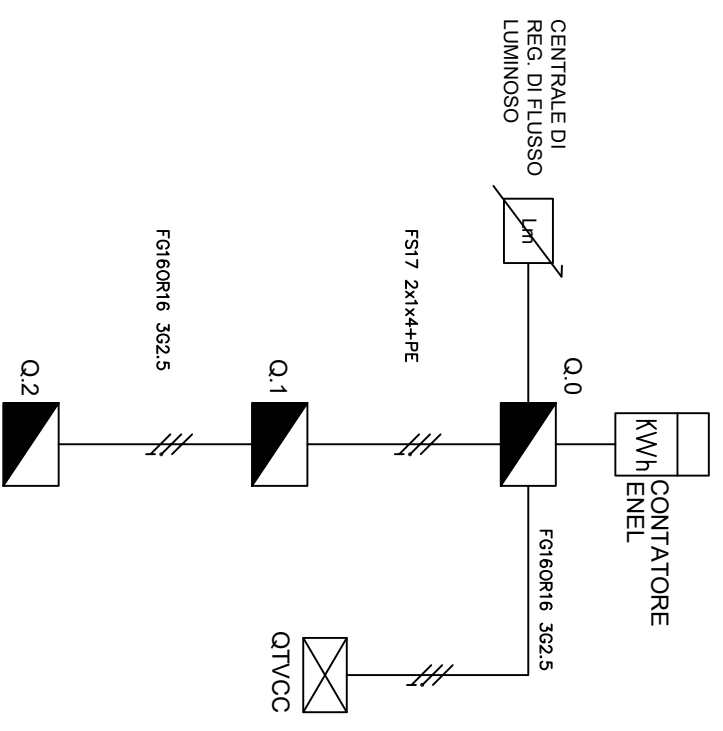
Ditta :
 ELETTROTECNICA C.LUX
 RIONE S.CATERINA 28
 PONTE NELLE ALPI (BL)

IMPIANTO ELETTRICO

Tavola:	Revisione:	Nome File	Data :	File:
1	1	SCHEMI UNIFILARI DI INTERVENTO	FEBBRAIO 2024	P2154

Il presente progetto è di proprietà dello STUDIO BONFIO; in termini di legge è tassativamente vietata la riproduzione, in tutto o in parte, salvo autorizzazione scritta dello stesso, nonchè di renderlo noto a terzi o consentire di utilizzare elementi ivi indicati.

PROGETTO Studio Bonfio Via Camporese,2 - Padova Tel/fax: 049/8952868 e-mail giorgio.bonfio@libero.it		Dis. N. CAD	Impianto CIMITERO DILEVADA (TV)	Progetto Commessa Esecutore	Committente: ELETTROTECNICA C.LUX RIONE S. CATERINA 28 PONTE NELLE ALPI (BL)	FOGLIO 0 SEQUE
		Nome File [REDACTED]	Denominazione			

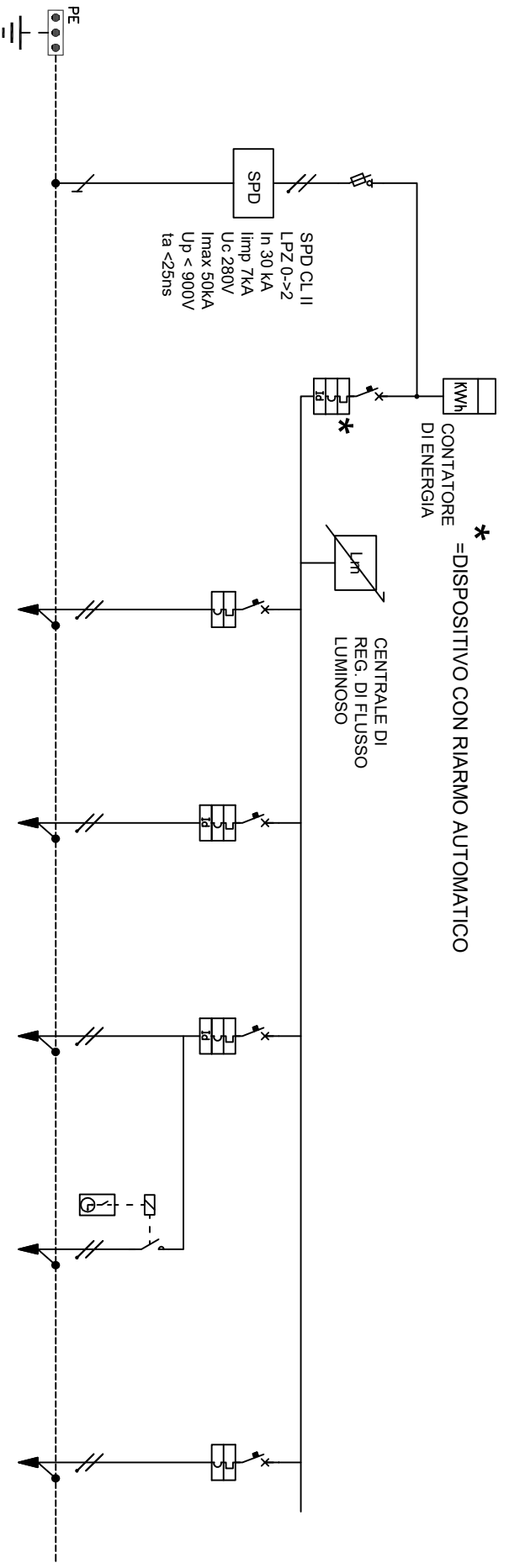


PROGETTO Studio Bonfio Via Camporese,2 - Padova Tel/fax: 049/8952868 e-mail giorgio.bonfio@libero.it		Dis. N. CAD SPAC Nome File		Impianto CIMITERO DI SAN NICOLO' (TV) Denominazione SCHEMA A BLOCCHI		Progetto Commesso Esecutore		Committente: ELETTROTECNICA C.LUX RIONE S. CATERNA 28 PONTE NELLE ALPI (BL)		FOGLIO 1 SEQUE /	
--	--	---	--	--	--	-----------------------------------	--	---	--	-------------------------------	--

RIFERIMENTO	0	1	2	3	4	5	6	7
-------------	---	---	---	---	---	---	---	---

CONTENITORE IN
DOPPIO ISOLAMENTO

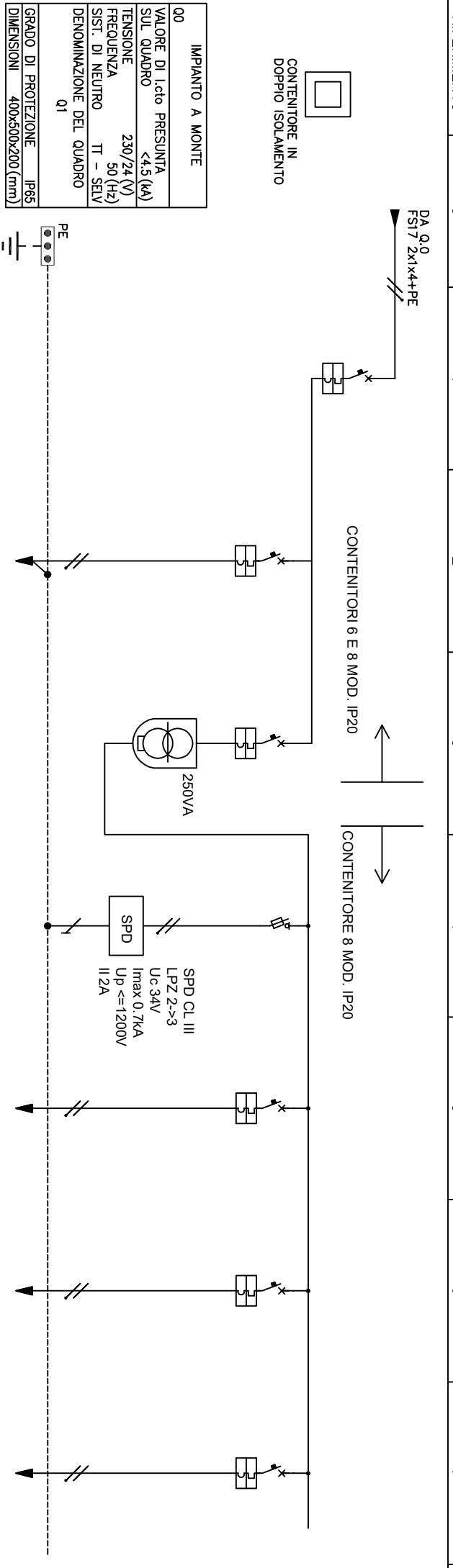
IMPIANTO A MONTE	
RETE ENEL	
VALORE DI Icto PRESUNTA SUL QUADRO	6 (kA)
TENSIONE	230 (V)
FREQUENZA	50 (Hz)
SIST. DI NEUTRO	TT
DENOMINAZIONE DEL QUADRO	Q0
GRADO DI PROTEZIONE	IP55
DIMENSIONI	24 MOD.(mm)



CIRCUITO	RIFERIMENTO		DENOMINAZIONE	SPD 230V	02 GENERALE PARTENZA DIFF. CON RIARMO AUTOMATICO	03 RINNO Q1	04 LINEA CANCELLO (LINEA ESISTENTE)	04 STANZA + ILLUM EXT	05 ILLUM EXT	06 LINEA QTVCC
	N°	POTENZA (kW)								
	230									
	TENSIONE (V)	CORRENTE (A)								
	COSTRUTTORE									
	MODELLO									
	P.D.I. (kA)									
	In (A)	N° POLI								
	IRTH (A)	IRMAGN (A)								
	CURVA / SCANDIATORE									
	TIPO									
	SOGGIA Id (A)									
	TEMPO INT.(ms) CLASSF									
	TIPO / TENSIONE BOBINA (V)									
	In (A)	N° POLI								
	TIPO SOGLIA ITH / IRTH (A)									
	TIPO / In (A) / N° POLI									
	N° CAVO LUNGHEZZA (m)									
	TIPO									
	FORMAZIONE CAVO									
	POSA									
	IB (A)	IZ (A)								
	L. MAX PROIETTA (m) Dv %									
	APPARECCHIATURE VARIE									
	NOTE									

PROGETTO Studio Bonfio Via Camporese,2 - Padova Tel/fax: 049/8952868 e-mail giorgio.bonfio@libero.it		Dis. N. CAD SPAC		Impianto CIMITERO DI LEVADA (TV)		Progetto Commesso		Committente: ELETTROTECNICA CLUX		FOGLIO 1	
		Nome File		Denominazione QUADRO Q0		Esecutore		RONE S. CATERNA PONTE NELLE ALPI (BL)		SEGUE /	

RIFERIMENTO	0	1	2	3	4	5	6	7
-------------	---	---	---	---	---	---	---	---



CIRCUITO	RIFERIMENTO		GEN. QUADRO Q2		RINNOVIO Q2		TRAF. Q2		SPD 24V		LINEA 1		LINEA 2		LINEA 3	
	N°	POTENZA (kW)	TENSIONE (V)	CORRENTE (A)	N°	POTENZA (kW)	TENSIONE (V)	CORRENTE (A)	N°	POTENZA (kW)	TENSIONE (V)	CORRENTE (A)	N°	POTENZA (kW)	TENSIONE (V)	CORRENTE (A)
INTERRUTTORE	16	4,5	230	4,5	10	4,5	230	4,5	6	4,5	230	4,5	6	4,5	230	4,5
	In (A)				In (A)				In (A)				In (A)			
	IRTH (A)				IRTH (A)				IRTH (A)				IRTH (A)			
	CURVA / SCANDIATORE				CURVA / SCANDIATORE				CURVA / SCANDIATORE				CURVA / SCANDIATORE			
	TIPO				TIPO				TIPO				TIPO			
DIFFERENZIALE	SOGLIA Id (A)				SOGLIA Id (A)				SOGLIA Id (A)				SOGLIA Id (A)			
	TEMPO INT.(ms)		CLASSE		TEMPO INT.(ms)		CLASSE		TEMPO INT.(ms)		CLASSE		TEMPO INT.(ms)		CLASSE	
CONTATTORE O RELE'	TIPO / TENSIONE BOBINA (V)				TIPO / TENSIONE BOBINA (V)				TIPO / TENSIONE BOBINA (V)				TIPO / TENSIONE BOBINA (V)			
TERMICO	In (A)		N° POLI		In (A)		N° POLI		In (A)		N° POLI		In (A)		N° POLI	
FUSIBILE	TIPO / In (A) / N° POLI				TIPO / In (A) / N° POLI				TIPO / In (A) / N° POLI				TIPO / In (A) / N° POLI			
	N° CAVO		LUNGHEZZA (m)		N° CAVO		LUNGHEZZA (m)		N° CAVO		LUNGHEZZA (m)		N° CAVO		LUNGHEZZA (m)	
	TIPO				TIPO				TIPO				TIPO			
	FORMAZIONE CAVO				FORMAZIONE CAVO				FORMAZIONE CAVO				FORMAZIONE CAVO			
	POSA				POSA				POSA				POSA			
	IB (A)		IZ (A)		IB (A)		IZ (A)		IB (A)		IZ (A)		IB (A)		IZ (A)	
	L. MAX PROIETTA (m)		Dv %		L. MAX PROIETTA (m)		Dv %		L. MAX PROIETTA (m)		Dv %		L. MAX PROIETTA (m)		Dv %	
	APPARECCHIATURE VARIE				APPARECCHIATURE VARIE				APPARECCHIATURE VARIE				APPARECCHIATURE VARIE			
	NOTE				NOTE				NOTE				NOTE			

PROGETTO Studio Bonfio Via Camporese,2 - Padova Tel/fax: 049/8952868 e-mail giorgio.bonfio@libero.it		Dis. N. CAD SPAC		Impianto CIMITERO DI LEVADA (TV)		Progetto Commesso ELETTROTECNICA C.LUX		Foglio 1	
		Nome File ██████████		Denominazione SCHEMA QUADRO 1		Esecutore RONNE S. CATERNA PONTE NELLE ALPI (BL)		SEGUE /	

RIFERIMENTO	0	1	2	3	4	5	6	7
-------------	---	---	---	---	---	---	---	---

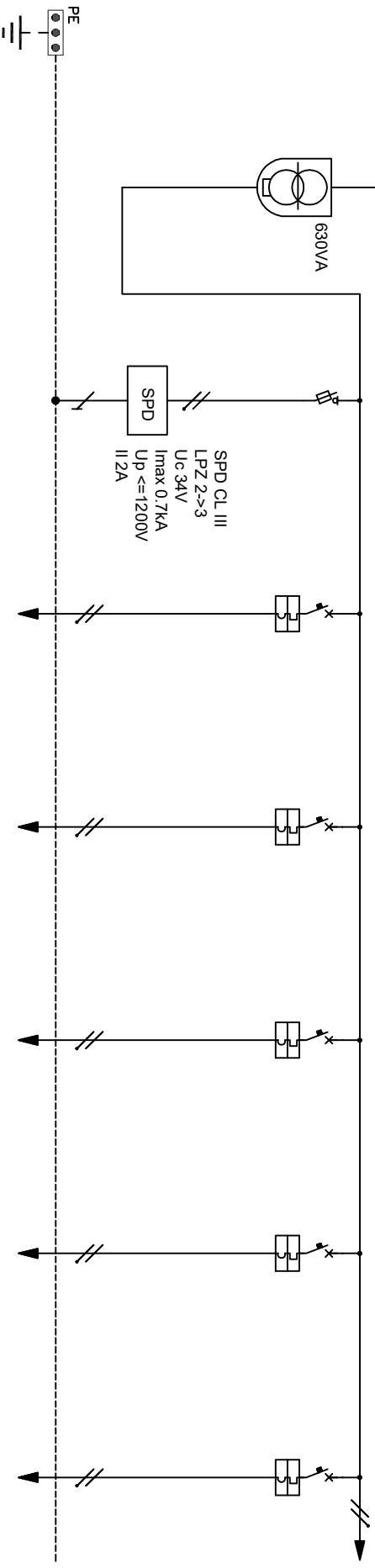
CONTENITORE IN
DOPPIO ISOLAMENTO

PA Q1
Fg160R16 362.5

CONTENITORE 8 MOD. IP20

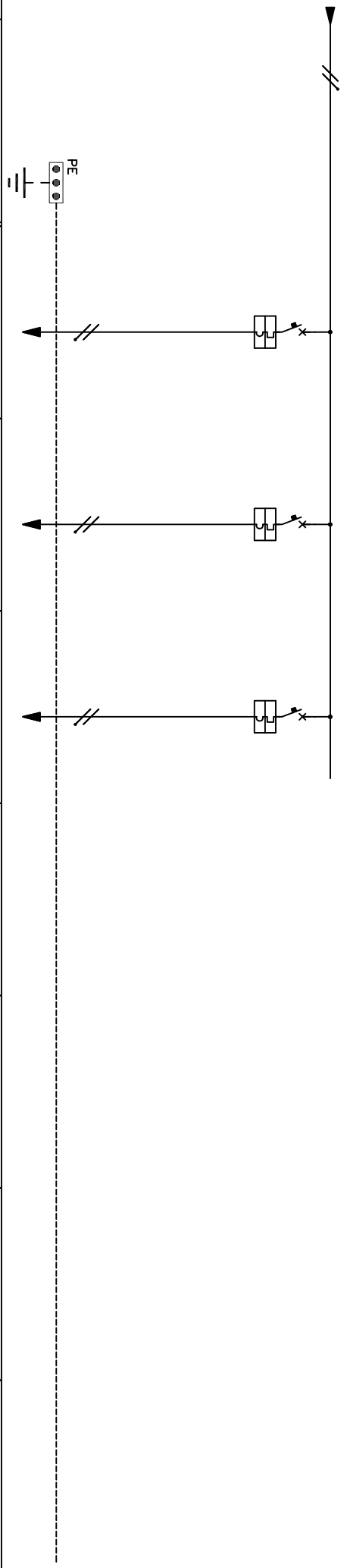
CONTENITORE 12 MOD. IP20

IMPIANTO A MONTE	00
VALORE DI Icto PRESUNTA SUL QUADRO	<4,5 (kA)
TENSIONE	230/24 (V)
FREQUENZA	50 (Hz)
SIST. DI NEUTRO	TT - SELV
DENOMINAZIONE DEL QUADRO	Q1
GRADO DI PROTEZIONE	IP65
DIMENSIONI	400x500x200 (mm)



CIRCUITO	RIFERIMENTO		GEN. QUADRO		SPD 24V		LINEA 1		LINEA 2		LINEA 3		LINEA 4		LINEA 5	
	N°	POTENZA (kW)	TENSIONE (V)	CORRENTE (A)	N°	POTENZA (kW)	TENSIONE (V)	CORRENTE (A)	N°	POTENZA (kW)	TENSIONE (V)	CORRENTE (A)	N°	POTENZA (kW)	TENSIONE (V)	CORRENTE (A)
INTERRUTTORE	6	4,5	230/24	24	6	4,5	230/24	24	6	4,5	230/24	24	6	4,5	230/24	24
	In (A)	P.D.I. (kA)			In (A)	P.D.I. (kA)			In (A)	P.D.I. (kA)			In (A)	P.D.I. (kA)		
	IRTH (A)				IRTH (A)				IRTH (A)				IRTH (A)			
	CURVA / SCANDIATORE				CURVA / SCANDIATORE				CURVA / SCANDIATORE				CURVA / SCANDIATORE			
	TIPO				TIPO				TIPO				TIPO			
DIFFERENZIALE	SOGLIA Id (A)				SOGLIA Id (A)				SOGLIA Id (A)				SOGLIA Id (A)			
	TEMPO INT.(ms)	CLASSE			TEMPO INT.(ms)	CLASSE			TEMPO INT.(ms)	CLASSE			TEMPO INT.(ms)	CLASSE		
CONTATTORE O RELE'	TIPO / TENSIONE BOBINA (V)				TIPO / TENSIONE BOBINA (V)				TIPO / TENSIONE BOBINA (V)				TIPO / TENSIONE BOBINA (V)			
TERMICO	In (A)	N° POLI			In (A)	N° POLI			In (A)	N° POLI			In (A)	N° POLI		
FUSIBILE	TIPO / In (A) / N° POLI				TIPO / In (A) / N° POLI				TIPO / In (A) / N° POLI				TIPO / In (A) / N° POLI			
	N° CAVO	LUNGHEZZA (m)			N° CAVO	LUNGHEZZA (m)			N° CAVO	LUNGHEZZA (m)			N° CAVO	LUNGHEZZA (m)		
LINEA	TIPO				TIPO				TIPO				TIPO			
	FORMAZIONE CAVO				FORMAZIONE CAVO				FORMAZIONE CAVO				FORMAZIONE CAVO			
	POSA				POSA				POSA				POSA			
	IB (A)	Iz (A)			IB (A)	Iz (A)			IB (A)	Iz (A)			IB (A)	Iz (A)		
	L MAX PROIETTA (m)	Dv %			L MAX PROIETTA (m)	Dv %			L MAX PROIETTA (m)	Dv %			L MAX PROIETTA (m)	Dv %		
	APPARECCHIATURE VARIE				APPARECCHIATURE VARIE				APPARECCHIATURE VARIE				APPARECCHIATURE VARIE			
	NOTE				NOTE				NOTE				NOTE			

PROGETTO Studio Bonfio Via Camporese,2 - Padova Tel/fax: 049/8952868 e-mail giorgio.bonfio@libero.it		Dis. N. CAD SPAC		Impianto CIMITERO DI LEVADA (TV)		Progetto Commesso ELETTROTECNICA C.LUX		Committente: RONE S. CATERNA PONTE NELLE ALPI (BL)		FOGLIO 1	
		Nome File ██████████		Denominazione SCHEMA QUADRO 2		Esecutore				SEGUE 2	

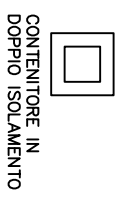


CIRCUITO	RIFERIMENTO		LINEA 6	LINEA 7	LINEA 8				
	DENOMINAZIONE								
INTERROTTORE	N°	POTENZA (kW)	24	24	24				
	TENSIONE (V)	CORRENTE (A)							
DIFFERENZIALE	COSTRUTTORE								
	MODELLO								
CONTATTORE O RELE'	P.D.I. (kA)		4,5	4,5	4,5				
	In (A)	N° POLI	6	6	6				
FUSIBILE	IRTH (A)	IRMAGN (A)							
	CURVA / SGANCIAIORE		C	C	C				
TERMICO	TIPO								
	SOGLIA Id (A)								
CONTATTORE O RELE'	TEMPO INT.(ms)	CLASSE							
	TIPO / TENSIONE BOBINA (V)								
FUSIBILE	In (A)	N° POLI							
	TIPO / In (A) / N° POLI								
LINEA	N° CAVO	LUNGHEZZA (m)							
	TIPO		urdr	urdr	urdr				
APPARECCHIATURE VARIE	FORMAZIONE CAVO		2x4.00	2x4.00	2x4.00				
	POSA		51	51	51				
NOTE	IB (A)	IZ (A)							
	L. MAX PROTETTA (m)	Dv %							

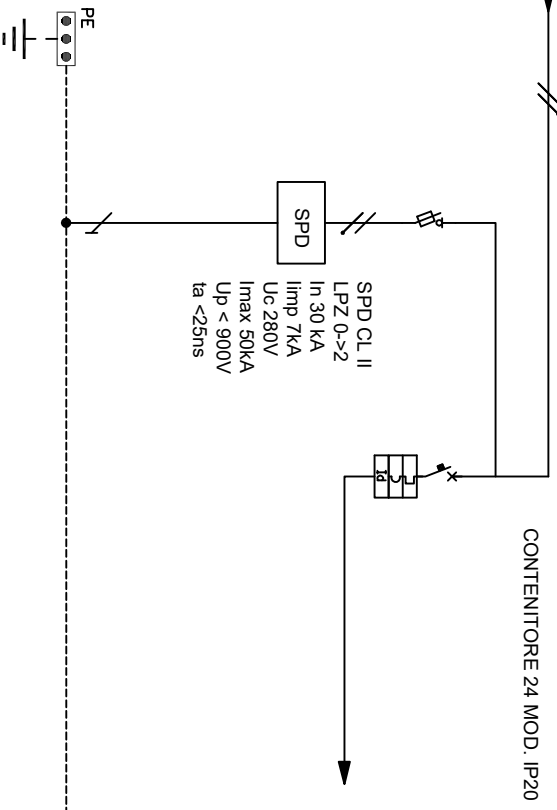
PROGETTO
 Studio Bonfio
 Via Camporese,2 - Padova
 Tel/fax: 049/8952868 e-mail giorgio.bonfio@libero.it

Dis. N.		Impianto	CIMITERO DI LEVADA (TV)	Progetto	Committente:	FOGLIO
CAD	SPAC					
Nome File		Denominazione	SCHEMA QUADRO 2	Esecutore	RIONE S. CATERNA 28 PONTE NELLE ALPI (BL)	SEQUE /

DA Q.0 INT. 06
Fg16OR16 3625



IMPIANTO A MONTE	00
VALORE DI Letto PRESUNTA SUL QUADRO	<4,5 (kA)
TENSIONE	230 (V)
FREQUENZA	50 (Hz)
SIST. DI NEUTRO	TT - SELV
DENOMINAZIONE DEL QUADRO	QTVCC
GRADO DI PROTEZIONE	IP65
DIMENSIONI	400x650x200 (mm)



CIRCUITO	RIFERIMENTO		SPD 230V	GEN. QUADRO QTVCC	01	02	03	04	05	06	07
	DENOMINAZIONE	POTENZA (kW)									
INTERUTTORE	N°	TENSIONE (V)	230	230	4.5	10	1P+N				
	CORRENTE (A)										
DIFFERENZIALE	IRTH (A)	IRMAGN (A)									
	CURVA / SCANDIATORE										
CONTATTORE O RELE'	SOGLIA Id (A)	CLASSE									
	TEMPO INT.(ms)										
FUSIBILE	TIPO / TENSIONE BOBINA (V)										
	In (A)	N° POLI									
LINEA	TIPO SOGLIA ITH / IRTH (A)										
	TIPO / In (A) / N° POLI										
APPARECCHIATURE VARIE	N° CAVO	LUNGHEZZA (m)									
	TIPO										
NOTE	FORMAZIONE CAVO										
	POSA										
NOTE	IB (A)	IZ (A)									
	L. MAX PROIETTA (m)	Dv %									

PROGETTO
Studio Bonfio
Via Camporese,2 - Padova
Tel/fax: 049/8952868 e-mail giorgio.bonfio@libero.it

Dis. N.	CAD	Nome File
	SPAC	

Impianto: CIMITERO DI LEVADA (TV)
Denominazione: SCHEMA QUADRO QTVCC

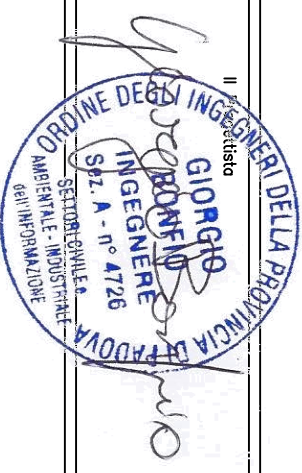
Progetto	Committente:
Commissa	ELETTROTECNICA
Esecutore	C.LUX
	SIONE S. CATERNA 28
	PONTE NELLE ALPI (BL)

Foglio 1 /

COMUNE DI PONTE DI PIAVE
 PROVINCIA DI TREVISO

Oggetto : PROGETTO DEGLI IMPIANTI ELETTRICI DA REALIZZARE PER L'ILLUMINAZIONE VOTIVA DEL CIMITERO DI NEGRISIA (TV)

Progetto: Studio Bonfio
 via Campoprese,2
 35129 Padova
 giorgio.bonfio@libero.it



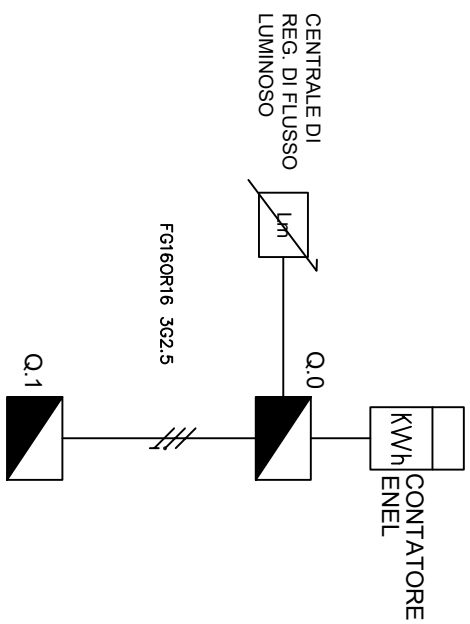
Ditta :
 ELETTROTECNICA C.LUX
 RIONE S.CATERINA 28
 PONTE NELLE ALPI (BL)

IMPIANTO ELETTRICO

Tavola:	Revisione:		Data :	File:
1	1	SCHEMI UNIFILARI DI INTERVENTO	FEBBRAIO 2024	P2154

Il presente progetto è di proprietà dello STUDIO BONFIO; in termini di legge è tassativamente vietata la riproduzione, in tutto o in parte, salvo autorizzazione scritta dello stesso, nonchè di renderlo noto a terzi o consentire di utilizzare elementi ivi indicati.

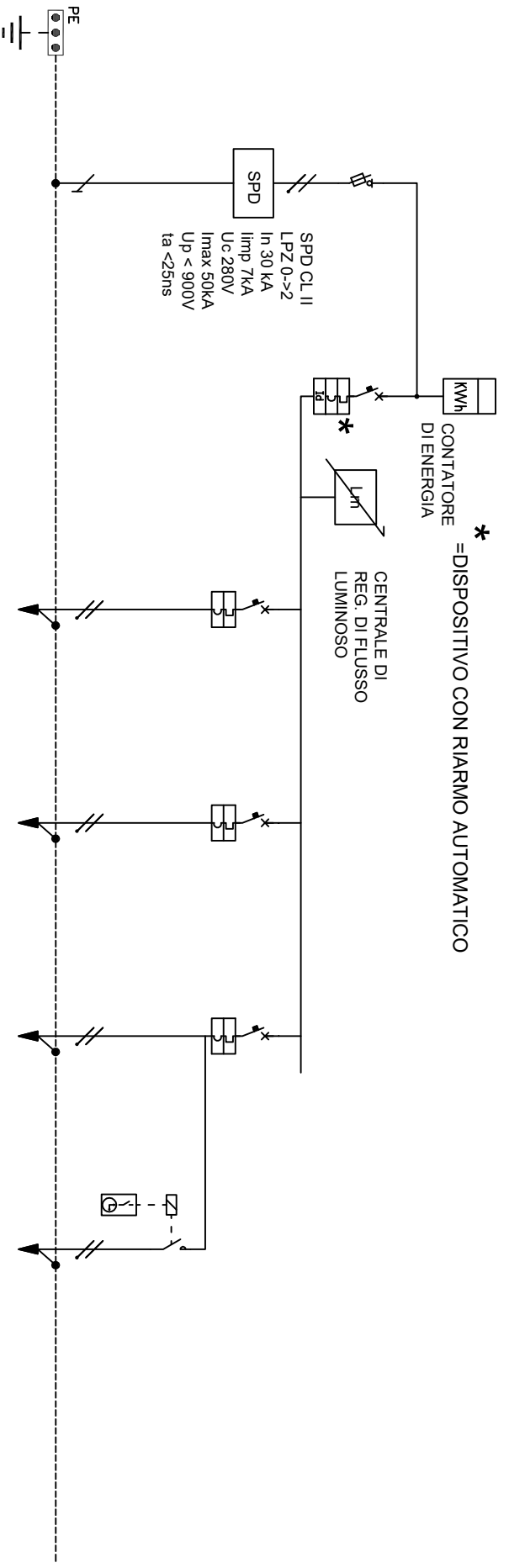
PROGETTO Studio Bonfio Via Campoprese,2 - Padova Tel/fax: 049/8952868 e-mail giorgio.bonfio@libero.it	Dis. N.	Impianto	Progetto	Committente: ELETTROTECNICA C.LUX RIONE S. CATERINA 28 PONTE NELLE ALPI (BL)	FOGLIO 0
	CAD	CIMITERO DI NEGRISIA (TV)	Commissa		
	Nome File	Denominazione	Esecutore		SEGUE 0



PROGETTO Studio Bonfio Via Camporese,2 - Padova Tel/fax: 049/8952868 e-mail giorgio.bonfio@libero.it	Dis. N.	Impianto		Progetto		Committente: ELETTROTECNICA C.LUX RIONE S. CATERNA 28 PONTE NELLE ALPI (BL)	FOGLIO 1 SEQUE /
	CAD	CIMITERO DI NEGRISIA (TV) Denominazione SCHEMA A BLOCCHI		Commessa Esecutore			
Nome File							

CONTENITORE IN
DOPPIO ISOLAMENTO

IMPIANTO A MONTE
RETE ENEL
VALORE DI Icto PRESUNTA SUL QUADRO 6 (kA)
TENSIONE 230 (V)
FREQUENZA 50 (Hz)
SIST. DI NEUTRO TT
DENOMINAZIONE DEL QUADRO 00
GRADO DI PROTEZIONE IP55
DIMENSIONI 350x300x160 (mm)



CIRCUITO	RIFERIMENTO		DENOMINAZIONE	SPD 230V	DIFF. CON RIARMO AUTOMATICO	02	GENERALI PARTENZA	RINVIO Q1	03	04	LINEA STANZA + WC	04	CHIESA + ILLUM EXT	05	ILLUM EXT
	N°	POTENZA (kW)													
	230				230										
	TENSIONE (V)	CORRENTE (A)													
	COSTRUTTORE														
	MODELLO														
	P.D.I. (kA)														
	In (A)	N° POLI				6									
	IRTH (A)	IRMAGN (A)				25									
	CURVA / SCANDIATORE														
	TIPO														
	SOGLIA Id (A)														
	TEMPO INT.(ms) CLASSF														
	TIPO / TENSIONE BOBINA (V)														
	In (A)	N° POLI													
	TIPO SOGLIA ITH / IRTH (A)														
	TIPO / In (A) / N° POLI														
	N° CAVO LUNGHEZZA (m)														
	TIPO														
	FORMAZIONE CAVO														
	POSA														
	IB (A)	IZ (A)													
	L. MAX PROIETTA (m) Dv %														
	APPARECCHIATURE VARIE														
	NOTE														

PROGETTO
 Studio Bonfio
 Via Camporese,2 - Padova
 Tel/fax: 049/8952868 e-mail giorgio.bonfio@libero.it

Dis. N.	Impianto		Progetto		Committente:	
CAD	CIMITERO DI NEGRISIA (TV)		Commissa		ELETTROTECNICA	
Nome File	QUADRO Q00		Esecutore		C.LUX	
	Denominazione				RIONE S. CATERNA 28	
					PONTE NELLE ALPI (BL)	
					FOGLIO 1	
					SEQUE /	

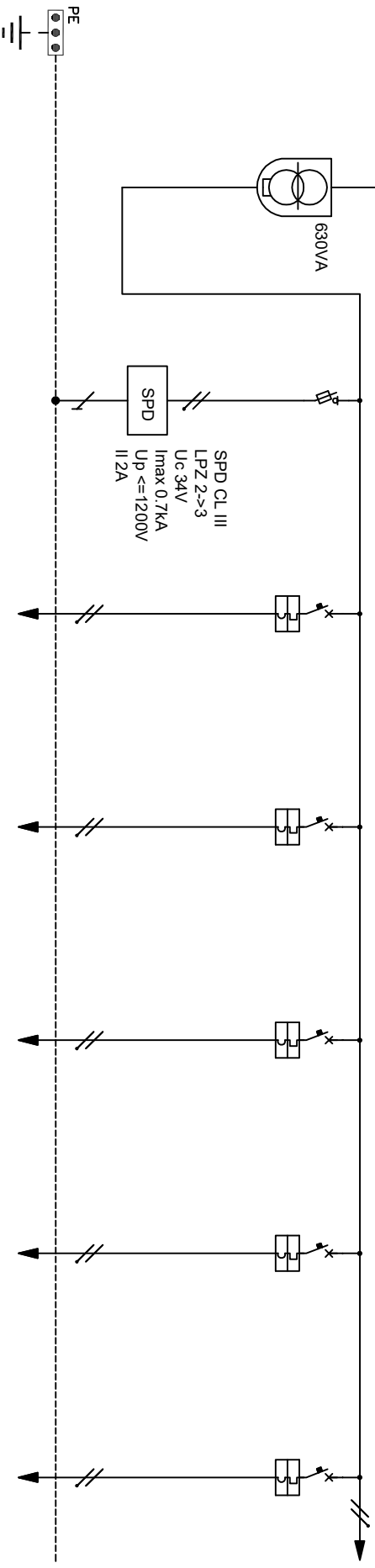
RIFERIMENTO	0	1	2	3	4	5	6	7
-------------	---	---	---	---	---	---	---	---

CONTENITORE IN
DOPPIO ISOLAMENTO

DA 0.0
Fg160R16 362.5

CONTENITORE 8 MOD. IP20
CONTENITORE 24 MOD. IP20

IMPIANTO A MONTE
00
VALORE DI Icto PRESUNTA
SUL QUADRO <4.5 (kA)
TENSIONE 230/24 (V)
FREQUENZA 50 (Hz)
SIST. DI NEUTRO TT - SELV
DENOMINAZIONE DEL QUADRO
01
GRADO DI PROTEZIONE IP65
DIMENSIONI 400x650x200 (mm)



CIRCUITO	RIFERIMENTO		GEN. QUADRO		SPD 24V		LINEA 1		LINEA 2		LINEA 3		LINEA 4		LINEA 5	
	N°	POTENZA (kW)	TENSIONE (V)	CORRENTE (A)	N°	POTENZA (kW)	TENSIONE (V)	CORRENTE (A)	N°	POTENZA (kW)	TENSIONE (V)	CORRENTE (A)	N°	POTENZA (kW)	TENSIONE (V)	CORRENTE (A)
INTERUTTORE	MODELLO		230/24		24		24		24		24		24		24	
	COSTRUTTORE															
	P.D.I. (kA)		4.5		4.5		4.5		4.5		4.5		4.5		4.5	
	In (A)	N° POLI	6	1P+N	6	1P+N	6	1P+N	6	1P+N	6	1P+N	6	1P+N	6	1P+N
DIFFERENZIALE	IRTH (A)		C		C		C		C		C		C		C	
	CURVA / SCANGIAIORE															
CONTATTORE O RELE'	TIPO															
	SOGLIA Id (A)															
FUSIBILE	TEMPO INT.(ms)		CLASSE													
	TIPO / TENSIONE BOBINA (V)															
LINEA	TIPO / In (A) / N° POLI															
	N° CAVO		LUNGHEZZA (m)													
APPARECCHIATURE VARIE	TIPO															
	FORMAZIONE CAVO															
NOTE	POSA															
	L. MAX PROIETTA (m)		Dv %													

PROGETTO
Studio Bonfio
Via Camporese,2 - Padova
Tel/fax: 049/8952868 e-mail giorgio.bonfio@libero.it

Dis. N.	CAD	Nome File
	SPAC	

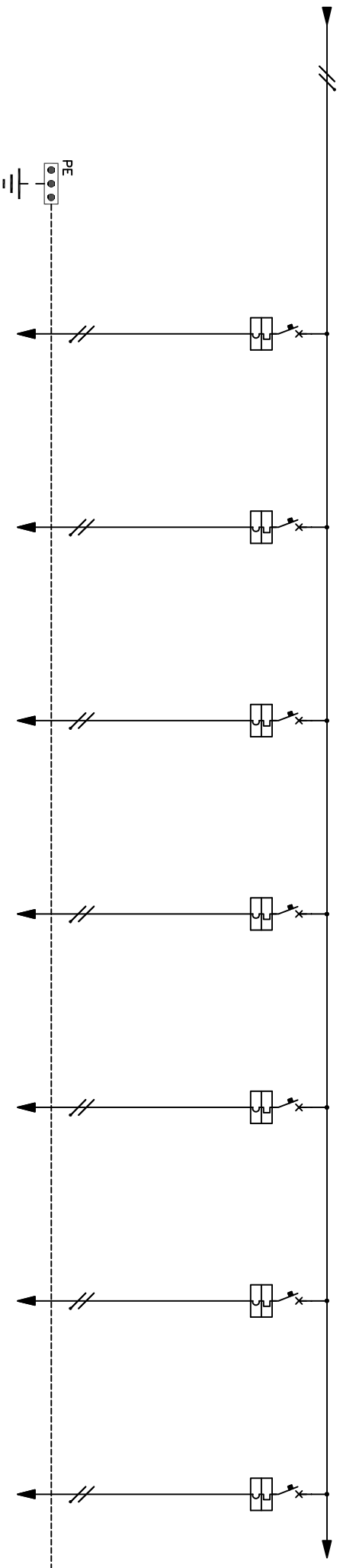
Impianto: CIMITERO DI NEGRISIA (TV)
Denominazione: SCHEMA QUADRO 1

Progetto	Commesso	Committente:
		ELETTROTECNICA

Esecutore: RIONE S. CATERNA
PONTE NELLE ALPI (BL)

FOGLIO	1	SEGUE	2
--------	---	-------	---

RIFERIMENTO	0	1	2	3	4	5	6	7
-------------	---	---	---	---	---	---	---	---



CIRCUITO	RIFERIMENTO		DENOMINAZIONE	
	N°	POTENZA (kW)	TENSIONE (V)	CORRENTE (A)
INTERROTTORE	24		24	
	6	4,5	6	1P+N
DIFFERENZIALE				
CONTATTORE O RELE*				
TERMICO				
FUSIBILE				
LINEA				
APPARECCHIATURE VARIE				
NOTE				

LINEA	08	09	10	11	12	13	14
LINEA 6							
LINEA 7							
LINEA 8							
LINEA 9							
LINEA 10							
LINEA 11							
LINEA 12							
LINEA 13							
LINEA 14							

PROGETTO Studio Bonfio Via Camporese,2 - Padova Tel/fax: 049/8952868 e-mail giorgio.bonfio@libero.it		Dis. N. CAD SPAC		Impianto CIMITERO DI NEGRISIA (TV)		Progetto Commesso ELETTROTECNICA C.LUX		Foglio 2	
		Nome File 		Denominazione SCHEMA QUADRO 1		Esecutore RONNE S. CATERNA 28 PONTE NELLE ALPI (BL)		SEQUE 3	

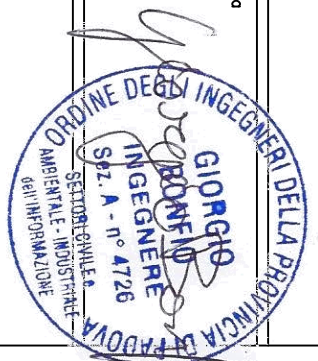
COMUNE DI PONTE DI PIAVE

PROVINCIA DI TREVISO

Oggetto : PROGETTO DEGLI IMPIANTI ELETTRICI DA REALIZZARE PER L'ILLUMINAZIONE VOTIVA DEL CIMITERO DI PONTE DI PIAVE (TV)

Progetto: Studio Bonfio
 via Campoprese,2
 35129 Padova
 giorgio.bonfio@libero.it

Il Progettista



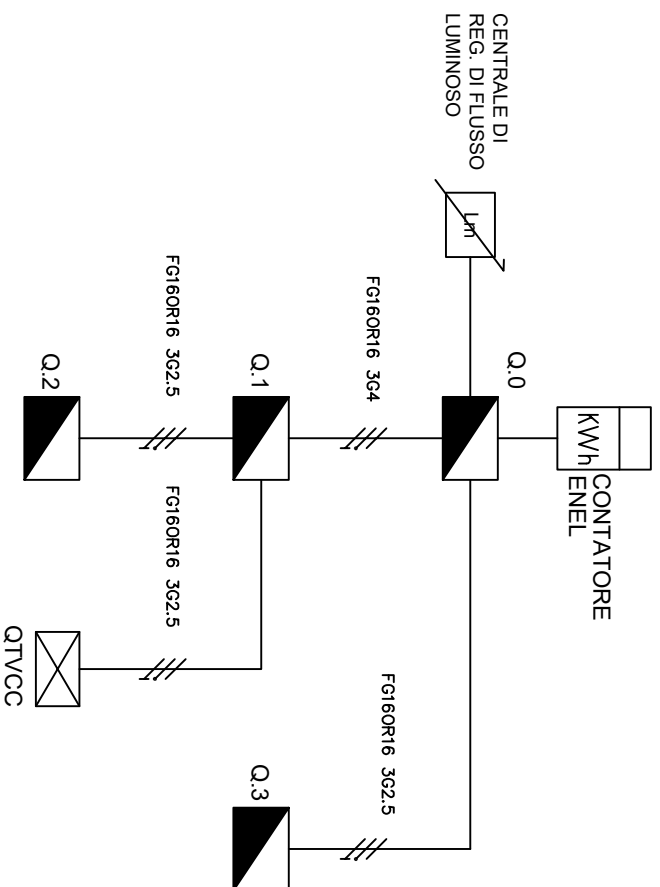
Dito : ELETTROTECNICA C.LUX
 RIONE S.CATERINA 28
 PONTE NELLE ALPI (BL)

IMPIANTO ELETTRICO

Tavola:	Revisione:	SCHEMI UNIFILARI DI INTERVENTO	Data :	File:
1	1		FEBBRAIO 2024	P2154

Il presente progetto è di proprietà dello STUDIO BONFIO; in termini di legge è tassativamente vietata la riproduzione, in tutto o in parte, salvo autorizzazione scritta dello stesso, nonchè di renderlo noto a terzi o consentire di utilizzare elementi ivi indicati.

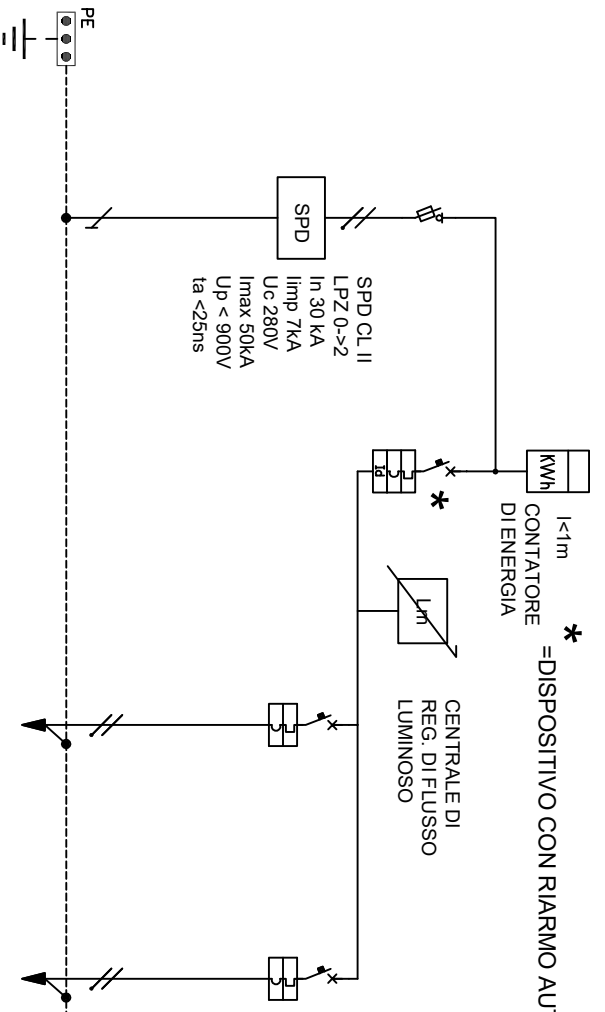
<p>PROGETTO Studio Bonfio Via Campoprese,2 - Padova Tel/fax: 049/8952868 e-mail giorgio.bonfio@libero.it</p>	<p>Dis. N. CAD</p>	<p>Nome File</p>	<p>Impianto CIMITERO DI PONTE DI PIAVE (TV)</p>	<p>Progetto Commissa</p>	<p>Committente: ELETTROTECNICA C.LUX RIONE S. CATERINA 28 PONTE NELLE ALPI (BL)</p>	<p>FOGLIO 0</p>
			<p>Denominazione</p>	<p>Esecutore</p>		<p>SEGUE 0</p>



PROGETTO Studio Bonfio Via Camporese,2 - Padova Tel/fax: 049/8952868 e-mail giorgio.bonfio@ilbero.it		Dis. N. CAD SPAC		Impianto CIMITERO DI PONTE DI PIAVE (TV)		Progetto Commesso Esecutore		Committente: ELETTROTECNICA C.LUX RIONE S. CATERNA 28 PONTE NELLE ALPI (BL)		FOGLIO 1 SEQUE /	
		Nome File ██████████		Denominazione SCHEMA A BLOCCHI							

CONTENITORE IN
DOPPIO ISOLAMENTO

IMPIANTO A MONTE
RETE ENEL
VALORE DI I _{ct} PRESUNTA SUL QUADRO 6 (kA)
TENSIONE 230 (V)
FREQUENZA 50 (Hz)
SIST. DI NEUTRO TT
DENOMINAZIONE DEL QUADRO 00
GRADO DI PROTEZIONE IP65
DIMENSIONI 24 MOD.(mm)



CIRCUITO	RIFERIMENTO		DENOMINAZIONE	SPD 230V		GEN. PARTENZA DIFF. RIARMO	RINVIO Q1		RINVIO Q3		
	N°	POTENZA (kW)		TENSIONE (V)	CORRENTE (A)		N°	TENSIONE (V)	CORRENTE (A)	N°	TENSIONE (V)
INTERUTTORE	MODELLO										
	P.D.I. (kA)					6		4.5		4.5	
	In (A)	N° POLI		230		32	1P+N	20	1P+N	10	1P+N
	IRTH (A)	IRMAGN (A)						C			C
CURVA / SCANDIATORE											
TIPO											
DIFFERENZIALE											
SOGLIA Id (A)											
TEMPO INT.(ms)		CLASSE									
CONTATTORE O RELE'		TIPO / TENSIONE BOBINA (V)									
TERMICO		In (A)									
FUSIBILE		TIPO SOGLIA ITH / IRTH (A)									
		TIPO / In (A) / N° POLI									
		N° CAVO									
		LUNGHEZZA (m)									
		TIPO									
		FORMAZIONE CAVO									
		POSA									
		IB (A)									
		IZ (A)									
		L MAX PROIETTA (m)									
		Dv %									
		APPARECCHIATURE VARIE									
		NOTE									

PROGETTO
Studio Bonfio
Via Camporese,2 - Padova
Tel/fax: 049/8952868 e-mail giorgio.bonfio@libero.it

Dis. N.	CAD	Nome File
	SPAC	

Impianto: CIMITERO DI PONTE DI PIAVE (TV)

Denominazione: SCHEMA QUADRO 0

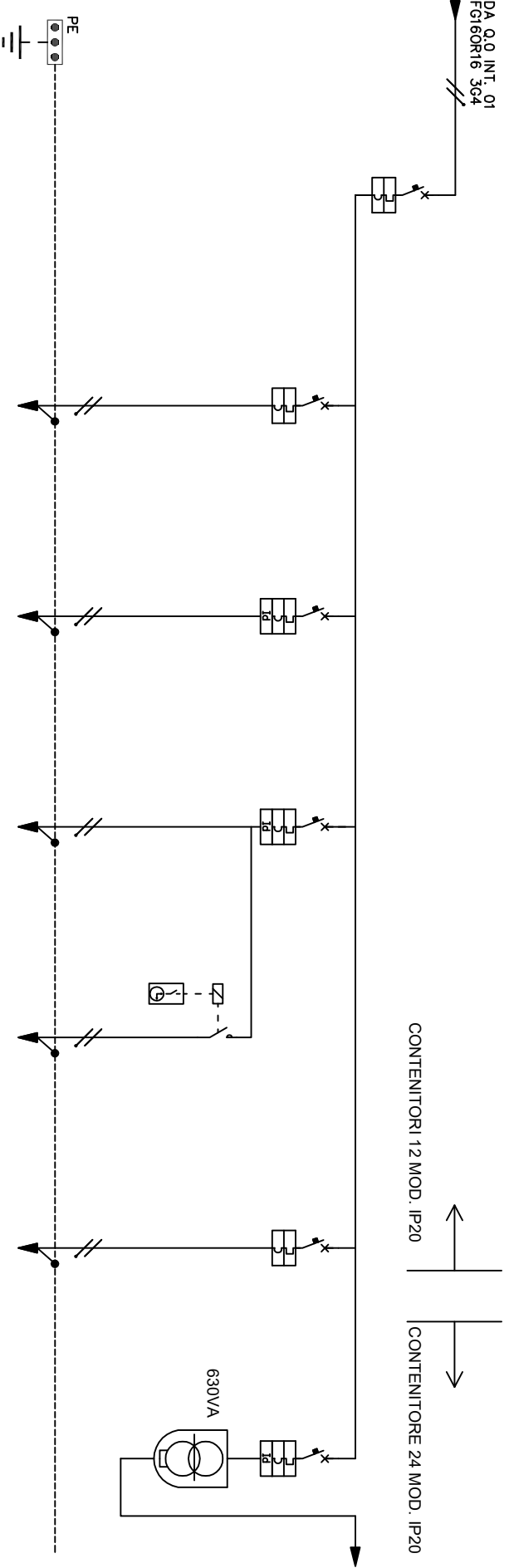
Progetto	Committente:
Commissa	ELETTROTECNICA
Esecutore	C.LUX
	RONE S. CATERNA 28
	PONTE NELLE ALPI (BL)

Foglio 1

RIFERIMENTO	0	1	2	3	4	5	6	7
-------------	---	---	---	---	---	---	---	---

CONTENITORE IN
DOPPIO ISOLAMENTO

IMPIANTO A MONTE
00
VALORE DI Icto PRESUNTA
SUL QUADRO <4,5 (kA)
TENSIONE 230/24 (V)
FREQUENZA 50 (Hz)
SIST. DI NEUTRO TT - SELV
DENOMINAZIONE DEL QUADRO 01
GRADO DI PROTEZIONE IP65
DIMENSIONI 400x650x200 (mm)



CIRCUITO	RIFERIMENTO		GEN. QUADRO DENOMINAZIONE	RINNOVIO Q2	CANCELLLO (LINEA ESISTENTE)	STANZA + LUCE EXT	ILLUM EXT	Q. VIDEOSORV.	LINEA TRAF0
	N°	POTENZA (kW)							
	230		01	02	03	04	05	06	07
	TENSIONE (V)	CORRENTE (A)							
	COSTRUTTORE								
	MODELLO								
	P.D.I. (kA)								
INTERRUTTORE	In (A)	N° POLI							
	20	1P+N							
	IRTH (A)	IRMAGN (A)							
	CURVA / SCANDIATOIRE								
	TIPO								
	SOGLIA Id (A)								
DIFFERENZIALE	TEMPO INT.(ms)	CLASSE							
CONTATORE O RELE'	TIPO / TENSIONE BOBINA (V)								
	In (A)	N° POLI							
TERMICO	TIPO SOGLIA ITH / IRTH (A)								
	TIPO / In (A)	N° POLI							
FUSIBILE	LUNGHEZZA (m)								
	N° CAVO								
	TIPO								
	FORMAZIONE CAVO								
	POSA								
	IB (A)	IZ (A)							
	L. MAX PROIETTA (m)								
	Dv %								
	APPARECCHIATURE VARIE								
	NOTE								

PROGETTO
Studio Bonfio
Via Camporese,2 - Padova
Tel/fax: 049/8952868 e-mail giorgio.bonfio@libero.it

Dis. N.	CAD	Nome File
	SPAC	

Impianto
CIMITERO DI PONTE DI PAVVE (TV)

Denominazione
SCHEMA QUADRO 1

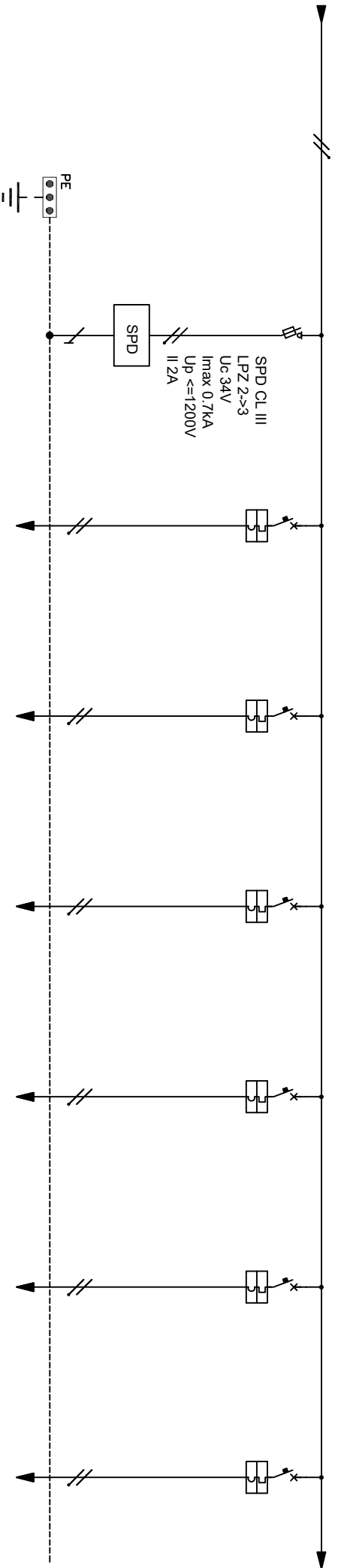
Progetto	Commissa	Esecutore

Committente:
ELETTROTECNICA
CLUX

RIONE S. CATERNA 28
PONTE NELLE ALPI (BL)

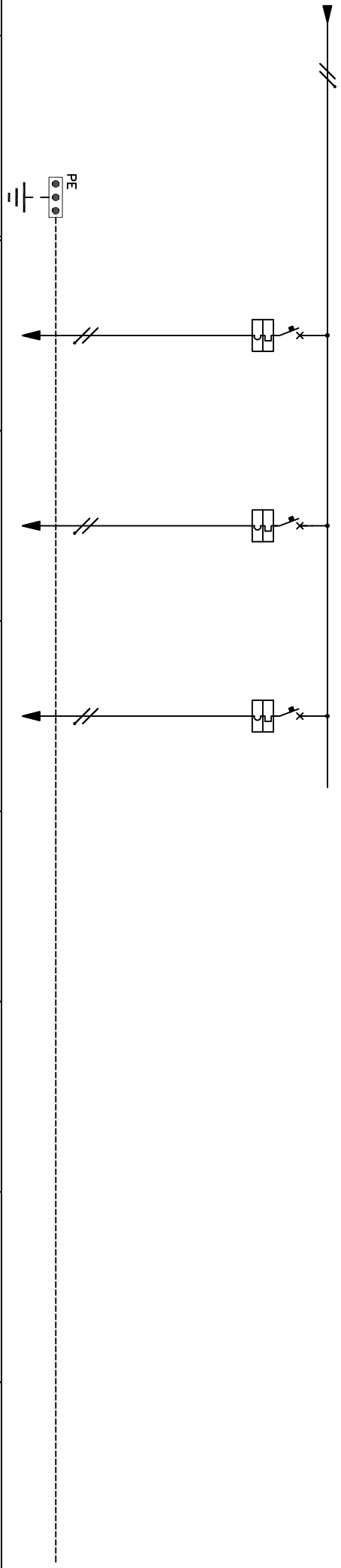
FOGLIO	1
SEQUE	2

RIFERIMENTO	0	1	2	3	4	5	6	7
-------------	---	---	---	---	---	---	---	---



CIRCUITO	RIFERIMENTO		DENOMINAZIONE	
	N°	POTENZA (kW)	TENSIONE (V)	CORRENTE (A)
CIRCUITO	24		24	
	SPD 24V			
CIRCUITO	4.5		24	
	LINEA 1			
CIRCUITO	6		24	
	LINEA 2			
CIRCUITO	6		24	
	LINEA 3			
CIRCUITO	6		24	
	LINEA 4			
CIRCUITO	6		24	
	LINEA 5			
CIRCUITO	6		24	
	LINEA 6			
CIRCUITO	32		24	
	INTERROTTORE			
CIRCUITO	6		24	
	DIFFERENZIALE			
CIRCUITO	6		24	
	CONTATTORE O RELE'			
CIRCUITO	6		24	
	FUSIBILE			
CIRCUITO	51		24	
	LINEA			
CIRCUITO	51		24	
	APPARECCHIATURE VARIE			
NOTE				

PROGETTO Studio Bonfio Via Camporese,2 - Padova Tel/fax: 049/8952868 e-mail giorgio.bonfio@libero.it		Dis. N. CAD SPAC		Impianto CIMITERO DI PONTE DI PAVVE (TV)		Progetto Commesso		Committente: ELETTROTECNICA C.LUX		FOGLIO 2	
		Nome File		Denominazione SCHEMA QUADRO 1		Esecutore		RONE S. CATERNA 28 PONTE NELLE ALPI (BL)		SEQUE 3	



CIRCUITO	RIFERIMENTO		DENOMINAZIONE	
	N°	POTENZA (kW)	TENSIONE (V)	CORRENTE (A)
INTERROTTORE	24		24	
	4,5		4,5	
	In (A)	N° POLI	In (A)	N° POLI
	6	1P+N	6	1P+N
DIFFERENZIALE				
CONTATTORE O RELE'				
FUSIBILE				
LINEA				
APPARECCHIATURE VARIE				
NOTE				

PROGETTO
 Studio Bonfio
 Via Campobrese,2 - Padova
 Tel/fax: 049/8952868 e-mail giorgio.bonfio@libero.it

Dis. N.		Impianto	Progetto	Committente:	FOGLIO
CAD	SPAC				
Nome File		Denominazione	Esecutore	C.LUX	2

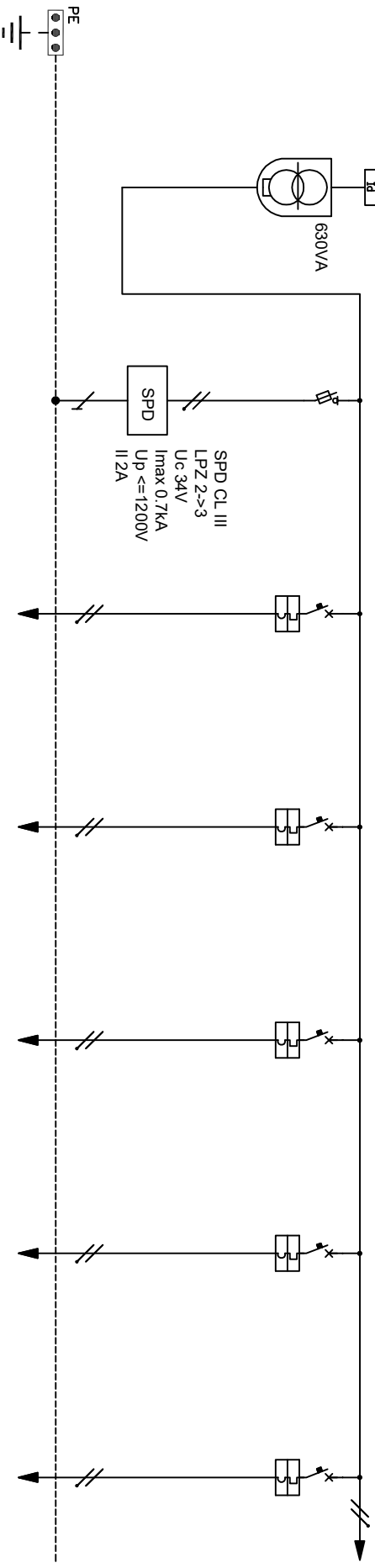
RIFERIMENTO	0	1	2	3	4	5	6	7
-------------	---	---	---	---	---	---	---	---

CONTENITORE IN
DOPPIO ISOLAMENTO

DA Q.2
FG160R16 362.5

CONTENITORE 8 MOD. IP20 CONTENITORE 24 MOD. IP20

IMPIANTO A MONTE
Q1
VALORE DI Icto PRESUNTA
SUL QUADRO <4,5 (kA)
TENSIONE 230/24 (V)
FREQUENZA 50 (Hz)
SIST. DI NEUTRO TT - SELV
DENOMINAZIONE DEL QUADRO Q2
GRADO DI PROTEZIONE IP65
DIMENSIONI 400x650x200 (mm)



CIRCUITO	RIFERIMENTO		GEN. QUADRO Q2		SPD 24V		LINEA 1		LINEA 2		LINEA 3		LINEA 4		LINEA 5	
	N°	POTENZA (kW)	TENSIONE (V)	CORRENTE (A)	N°	POTENZA (kW)	TENSIONE (V)	CORRENTE (A)	N°	POTENZA (kW)	TENSIONE (V)	CORRENTE (A)	N°	POTENZA (kW)	TENSIONE (V)	CORRENTE (A)
INTERRUTTORE																
	P.D.I. (kA)															
	In (A)															
	IRth (A)															
	CURVA / SCANDIAIORE															
	TIPO															
	SOGLIA Id (A)															
DIFFERENZIALE	TEMPO INT.(ms)															
	CLASSE															
CONTATTORE O RELE'	TIPO / TENSIONE BOBINA (V)															
	In (A)															
TERMICO	TIPO SOGLIA Ith / IRth (A)															
	TIPO / In (A) / N° POLI															
FUSIBILE	N° CAVO															
	LUNGHEZZA (m)															
	TIPO															
	FORMAZIONE CAVO															
	POSA															
	IB (A)															
	IZ (A)															
	L. MAX PROIETTA (m)															
	Dv %															
	APPARECCHIATURE VARIE															
	NOTE															

PROGETTO
Studio Bonfio
Via Camporese,2 - Padova
Tel/fax. 049/8952868 e-mail giorgio.bonfio@libero.it

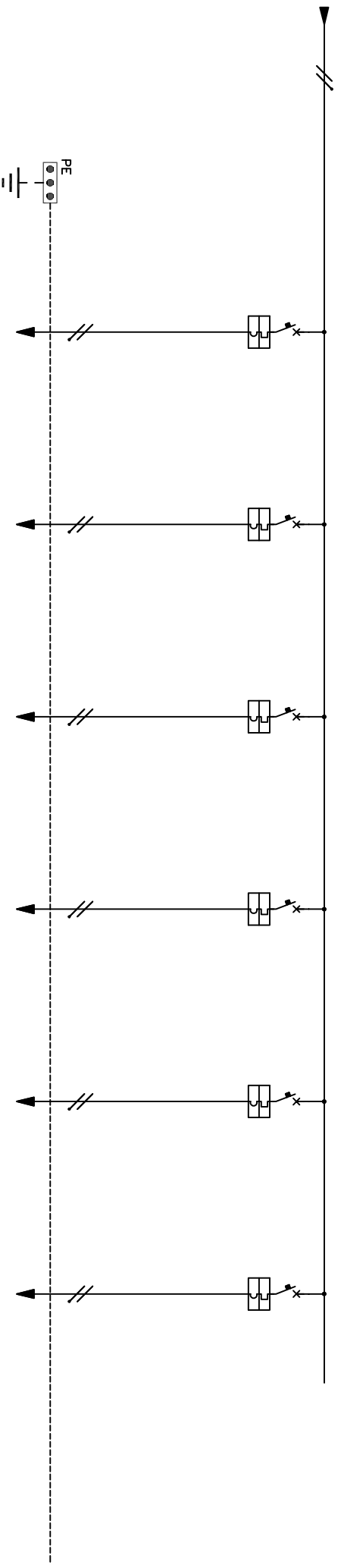
Dis. N.	CAD	Nome File
	SPAC	

Impianto: CIMITERO DI PONTE DI PIAVE (TV)
Denominazione: SCHEMA QUADRO 2

Progetto	Commesso	Committente:
	Esecutore	RIONE S. CATERNA PONTE NELLE ALPI (BL)

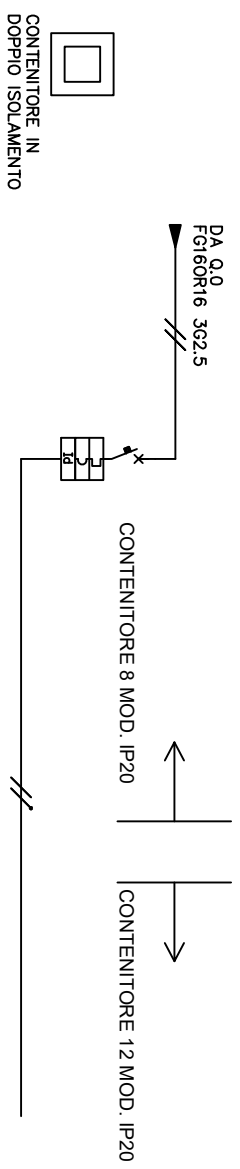
Foglio: 1
SEGUE: 2

RIFERIMENTO	0	1	2	3	4	5	6	7
-------------	---	---	---	---	---	---	---	---



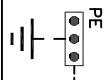
CIRCUITO	RIFERIMENTO		DENOMINAZIONE	
	N°	POTENZA (kW)	TENSIONE (V)	CORRENTE (A)
INTERRUTTORE	24		24	
	6	4,5	6	1P+N
DIFFERENZIALE				
CONTATTORE O RELE'				
FUSIBILE				
LINEA				
APPARECCHIATURE VARIE				
NOTE				

PROGETTO Studio Bonfio Via Camporese,2 - Padova Tel/fax: 049/8952868 e-mail giorgio.bonfio@libero.it		Dis. N. CAD SPAC		Impianto CIMITERO DI PONTE DI PIAVE (TV)		Progetto Commesso ELETTROTECNICA C.LUX		Foglio 2	
		Nome File 		Denominazione SCHEMA QUADRO 2		Esecutore RONNE S. CATERNA 28 PONTE NELLE ALPI (BL)		SEQUE /	



N.B. IL QUADRO E' SOLAMENTE PREDISPOSTO PER ACCOGLIERE EVENTUALI DISPOSITIVI DI FUTURA POSA E PROGETTAZIONE

00	IMPIANTO A MONTE
VALORE DI Leto PRESUNTA SUL QUADRO <4,5 (kA)	
TENSIONE	230/24 (V)
FREQUENZA	50 (Hz)
SIST. DI NEUTRO	TT - SELV
DENOMINAZIONE DEL QUADRO Q3	
GRADO DI PROTEZIONE IP65	
DIMENSIONI 400x650x200 (mm)	



CIRCUITO	RIFERIMENTO		GEN. QUADRO	POTENZA (kW)		TENSIONE (V)		CORRENTE (A)	
	01	02		230	4,5	230	4,5	230	4,5
INTERUTTORE	MODELLO			P.D.I. (kA)		In (A)		N° POLI	
	COSTRUTTORE			IRTH (A)		IRMAGN (A)		CURVA / SCANDIATORE	
	TIPO			MODULARE		SOGGIA Id (A)		0,03	
	DIFFERENZIALE			ISTANTANEO		AC		0,03	
CONTATTORE O RELE'	TIPO / TENSIONE BOBINA (V)			In (A)		N° POLI		TIPO SOGLIA ITH / IRTH (A)	
	TERMICO			TIPO / In (A) / N° POLI		N° CAVO		LUNGHEZZA (m)	
FUSIBILE	TIPO			FORMAZIONE CAVO		POSA		IB (A) IZ (A)	
	L. MAX PROIETTA (m)			Dv %		APPARECCHIATURE VARIE		NOTE	
	LINEA			APPARECCHIATURE VARIE		NOTE			

PROGETTO
 Studio Bonfio
 Via Camporese,2 - Padova
 Tel/fax: 049/8952868 e-mail giorgio.bonfio@libero.it

Dis. N.	CAD	Nome File
	SPAC	

Impianto
 Denominazione: CIMITERO DI PONTE DI PAVVE (TV)
 SCHEMA QUADRO 3

Progetto	Committente:
Commissa	ELETTROTECNICA
Esecutore	C.LUX
	SIONE S. CATERNA
	PONTE NELLE ALPI (BL)

Foglio 1 /

COMUNE DI PONTE DI PIAVE
PROVINCIA DI TREVISO

Oggetto : PROGETTO DEGLI IMPIANTI ELETTRICI DA REALIZZARE PER L'ILLUMINAZIONE VOTIVA DEL CIMITERO DI SAN NICOLO' (TV)

Progetto: Studio Bonfio
 via Camporese,2
 35129 Padova
 giorgio.bonfio@libero.it



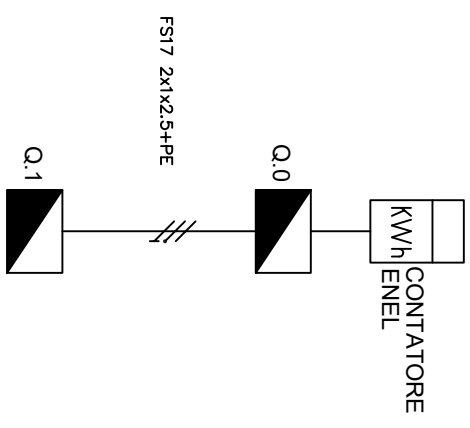
Dito :
 ELETTROTECNICA C.LUX
 RIONE S.CATERINA 28
 PONTE NELLE ALPI (BL)

IMPIANTO ELETTRICO

Tavola:	Revisione:	Nome File	Data :	File:
1	1	SCHEMI UNIFILARI DI INTERVENTO	FEBBRAIO 2024	P2154

Il presente progetto è di proprietà dello STUDIO BONFIO; in termini di legge è tassativamente vietata la riproduzione, in tutto o in parte, salvo autorizzazione scritta dello stesso, nonchè di renderlo noto a terzi o consentire di utilizzare elementi ivi indicati.

PROGETTO Studio Bonfio Via Camporese,2 - Padova Tel/fax: 049/8952868 e-mail giorgio.bonfio@libero.it	Dis. N.	Impianto	Progetto	Committente: ELETTROTECNICA C.LUX RIONE S. CATERINA 28 PONTE NELLE ALPI (BL)	FOGLIO 0
	CAD	CIMITERO DI SAN NICOLO' (TV)	Commissa		
	Nome File	Denominazione	Esecutore		SEGUE 0

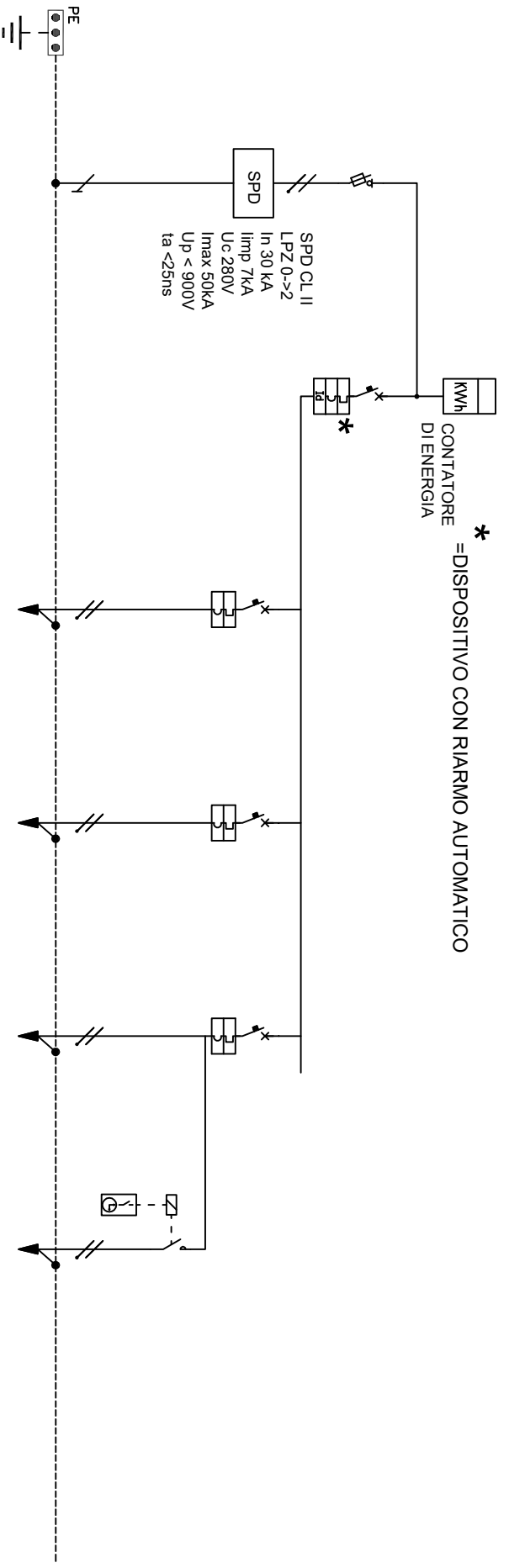


PROGETTO Studio Bonfio Via Camporese,2 - Padova Tel/fax: 049/8952868 e-mail giorgio.bonfio@libero.it		Dis. N. CAD SPAC Nome File		Impianto CIMITERO DI SAN NICOLO' (TV) Denominazione SCHEMA A BLOCCHI		Progetto Commesso Esecutore		Committente: ELETTROTECNICA C.LUX RIONE S. CATERNA 28 PONTE NELLE ALPI (BL)		FOGLIO 1 SEQUE /	
--	--	---	--	---	--	--	--	--	--	-------------------------------	--

RIFERIMENTO	0	1	2	3	4	5	6	7
-------------	---	---	---	---	---	---	---	---

CONTENITORE IN
DOPPIO ISOLAMENTO

IMPIANTO A MONTE	
RETE ENEL	
VALORE DI Lato PRESUNTA SUL QUADRO	6 (kA)
TENSIONE	230 (V)
FREQUENZA	50 (Hz)
SIST. DI NEUTRO	TT
DENOMINAZIONE DEL QUADRO	00
GRADO DI PROTEZIONE	IP55
DIMENSIONI	24 MOD.(mm)



CIRCUITO	RIFERIMENTO		DENOMINAZIONE	SPD 230V	DIFF. CON RIARMO AUTOMATICO	02 GENERALE PARTENZA	RINVIO Q1	04 LINEA CANCELLO (LINEA ESISTENTE)	04 STANZA + ILLUM EXT	05 ILLUM EXT
	N°	POTENZA (kW)								
INTERRUTTORE	TENSIONE (V)	230			230					
	CORRENTE (A)									
	MODELLO									
COSTRUTTORE	P.D.I. (kA)		6							
	In (A)	32	1P+N		25	1P+N	10	1P+N	10	1P+N
	IRTH (A)									
CURVA / SCANDIATORE			C			C		C		C
	TIPO		MODULARE							
DIFFERENZIALE	SOGLIA Id (A)		0.03							
	TEMPO INT.(ms)	CLASSE	ISTANTANEO		AC					AC3 / 230
CONTATTORE O RELE'	TIPO / TENSIONE BOBINA (V)									16
	In (A)	N° POLI								1P
TERMICO	TIPO SOGLIA ITH / IRTH (A)									
	TIPO / In (A) / N° POLI									
FUSIBILE	N° CAVO	LUNGHEZZA (m)								
	TIPO									
LINEA	TIPO									
	FORMAZIONE CAVO									
	POSA									
L. MAX PROIETTA (m)	IB (A)	IZ (A)								
	Dv %									
APPARECCHIATURE VARIE										
NOTE										

PROGETTO Studio Bonfio Via Camporese,2 - Padova Tel/fax: 049/8952868 e-mail giorgio.bonfio@libero.it		Dis. N. CAD SPAC		Impianto CIMITERO DI BUSCO (TV)		Progetto Commesso ELETTROTECNICA		Committente: CLUX		FOGLIO 1	
		Nome File [REDACTED]		Denominazione QUADRO Q00		Esecutore		RIONE S. CATERNA 28 PONTE NELLE ALPI (BL)		SEGUE /	

